

## ТЕХНИЧЕСКИЙ ПАСПОРТ ИЗДЕЛИЯ



Производитель: VALTEC s.r.l., Via Pietro Cossa, 2, 25135-Brescia, ITALY



### ГОЛОВКИ ТЕРМОСТАТИЧЕСКИЕ С ВЫНОСНЫМ ДАТЧИКОМ ТЕМПЕРАТУРЫ

Артикулы: **VT.5011**  
**VT.5012**



ПС -3116

Паспорт разработан в соответствии с требованиями ГОСТ 2.601

## ТЕХНИЧЕСКИЙ ПАСПОРТ ИЗДЕЛИЯ

### 1. Номенклатура

-5011 – термостатическая головка с выносным погружным датчиком температуры;

-5012 –термостатическая головка с выносным накладным датчиком температуры.

### 2. Назначение и область применения

Термостатические головки устанавливаются на термостатические клапаны для совместной с ним работы в качестве терморегуляторов.

Сифонная емкость термоголовки связана с выносным датчиком температуры капиллярной трубкой. При изменении температуры среды, в которую погружен датчик или с которой соприкасается колба накладного датчика, сифон воздействует на шток клапана, тем самым изменяя количество проходящего через клапан теплоносителя.

Выносной датчик температуры может быть установлен в погружную гильзу (5011), которая ввинчивается в патрубок трубопровода, либо может накладываться на поверхность трубопровода (5012) и закрепляться с помощью прижимной планки и пружин-хомутов.

Основное назначение термостатических головок с выносным датчиком : поддержание заданной температуры теплоносителя в системах встроенного обогрева (теплые полы, теплые стены) в составе смесительных узлов( VT.Combi и VT.Dual).

### 2. Технические характеристики

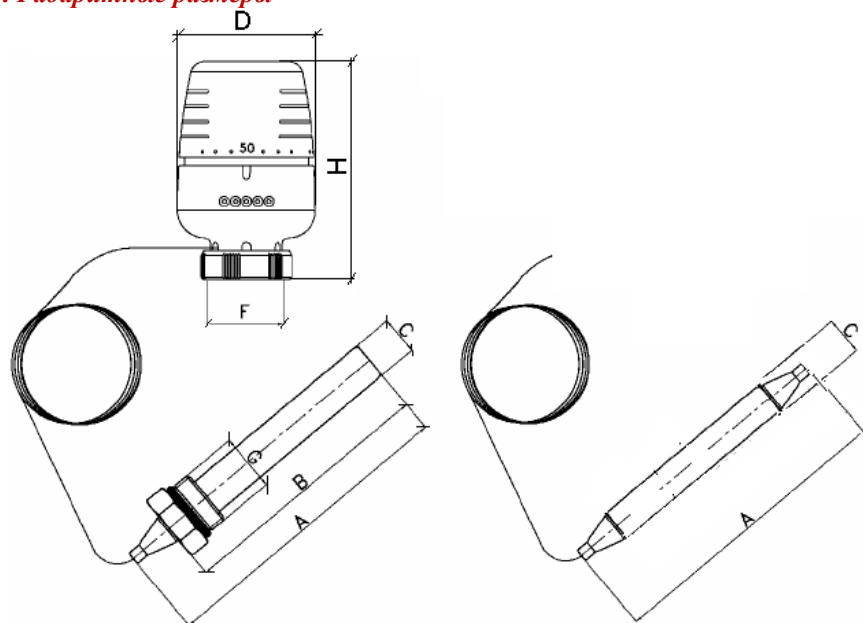
№	Наименование характеристики	Ед.изм.	Значение	
			5011	5012
1	Наполнитель сифона		толуол	толуол
2	Нижний предел регулирования температуры воздуха	°С	20	20
3	Верхний предел регулирования температуры воздуха	°С	60	60
4	Гистерезис	°С	<=0,6	<=0,6
5	Температура окружающей среды, при которой сохраняются регулировочные характеристики сифона	°С	От -15 до +60	От -15 до +60
6	Относительная влажность воздуха, при которой сохраняются регулировочные характеристики сифона	%	От 30 до 85	От 30 до 85
7	Максимальная температура теплоносителя	°С	100	100
8	Максимальное давление теплоносителя	бар	10	10

Паспорт разработан в соответствии с требованиями ГОСТ 2.601

## ТЕХНИЧЕСКИЙ ПАСПОРТ ИЗДЕЛИЯ

9	Максимальный перепад давления на клапане	бар	1,0	1,0
10	Номинальный (рекомендуемый) перепад давления на клапане	бар	0,2..0,25	0,2..0,25
11	Присоединительная резьба накидной гайки		M30x1,5	M30x1,5
12	Зона пропорциональности	°C	2	2
13	Номер стандарта на методы испытаний		EN 215-1 part1	EN 215-1 part1
14	Влияние температуры теплоносителя	°C	0,9	0,9
15	Влияние перепада давления	°C	0,3	0,3
16	Длина капиллярной трубки	м	2	2
17	Средний полный срок службы	лет	20	20

### 3. Габаритные размеры



Марка	A, мм	B, мм	C, мм	D, мм	F	G, дюйм	H, мм
5011	112	95	15	50	M30x1,5	1/2	76...81
5012	109		12	50	M30x1,5		76...81

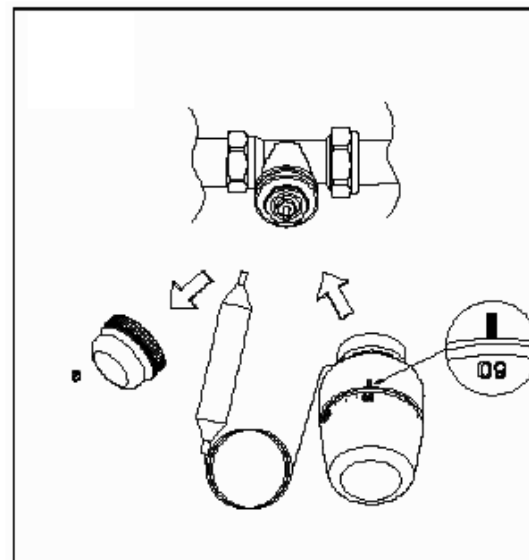
Паспорт разработан в соответствии с требованиями ГОСТ 2.601

## ТЕХНИЧЕСКИЙ ПАСПОРТ ИЗДЕЛИЯ

### 4. Используемые материалы

Наименование элемента	Материал	Марка
Корпус, крышка корпуса	Акрилбутадиенстирол	ABS
Сильфонная емкость	Сталь оцинкованная	
Пружина штока	Сталь нержавеющая	AISI 303
Шток	Полипропилен	PP
Толкатель	Акрилбутадиенстирол	ABS
Пружина толкателя	Сталь нержавеющая	AISI 302
Гайка накидная	Латунь никелированная	CW 614N
Фиксатор	Стеклонаполненный полиамид	PA
Трубка капиллярная	Медь	Cu
Корпус датчика	Медь, раскисленная	Cu
Планка прижимная	Сталь оцинкованная	Ст.3
Пружины прижимные	Сталь нержавеющая	AISI 304
Гильза погружная	Латунь никелированная	CW614N
Стопорное зубчатое	Стеклонаполненный полиамид	PA

### 5. Указания по монтажу



- 5.1. Термостатическая головка должна использоваться совместно с термостатическими клапанами, выполненными по стандарту HD 1215-2 Part2 и EN 215-1 part1 .
- 5.2. Установка термостатической головки на клапан выполняется в следующем порядке:
- снять головку ручной регулировки (а) с термостатического клапана;
  - выставить на термостатической головке значение настройки «60» (шток убран);
  - надеть термостатическую головку на клапан и зафиксировать ее накидной гайкой головки, завернув ее до

Паспорт разработан в соответствии с требованиями ГОСТ 2.601

## ТЕХНИЧЕСКИЙ ПАСПОРТ ИЗДЕЛИЯ

упора;

- повернуть головку в положение, удобное для ручной регулировки.
- установить на термоголовке позицию шкалы, соответствующую выбранному температурному режиму теплоносителя.

5.3. Гильзу погружного датчика установить в патрубок со внутренней резьбой G1/2. Гильза снабжена уплотнительным кольцом из EPDM, поэтому использование дополнительного герметизирующего материала не требуется.

5.4. Ввести колбу погружного датчика в гильзу и зафиксировать ее микровинтом, имеющимся в 6-гранном фланце гильзы.

5.5. Колба накладного датчика температуры накладывается на подающий трубопровод, закрепляется с помощью прижимной планки и фиксируется на трубопроводе двумя пружинами.

5.6. При использовании термостатической головки с накладным датчиком температуры следует учитывать, что температура датчика будет ниже, чем температура теплоносителя на величину, которую можно ориентировочно принять по таблице:

№	Материал стенки трубопровода	Снижение температуры в стенке, °С
1	Сталь черная	1
2	Сталь нержавеющая	1
3	Медь	0,5
4	Сшитый полиэтилен	2
5	Металлополимер	1,5
6	Полипропилен	3

При установке датчика температуры на поверхность латунного коллектора, снижение температуры следует принимать 2°С.

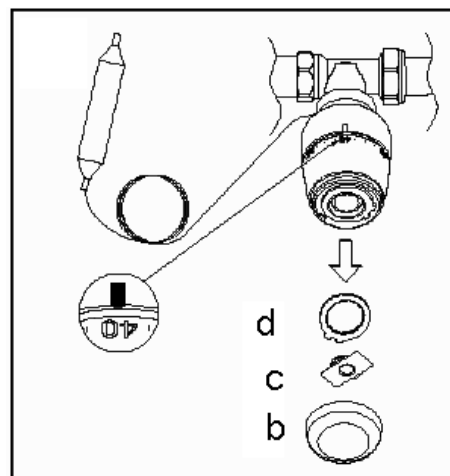
5.7. При подборе клапана, рекомендуется руководствоваться условием, чтобы рабочий перепад давления на клапане не превышал 0,2...0,25 бара.

### **6. Блокировка и ограничение настройки**

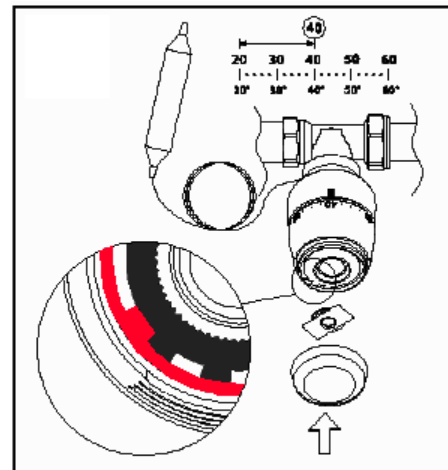
6.1. Для блокировки и ограничения настройки следует:

- выставить на термоголовке значение шкалы, которое следует зафиксировать;
- снять крышку корпуса (b);
- извлечь фиксирующую планку (c);
- снять верхнее стопорное кольцо (d)

## ТЕХНИЧЕСКИЙ ПАСПОРТ ИЗДЕЛИЯ

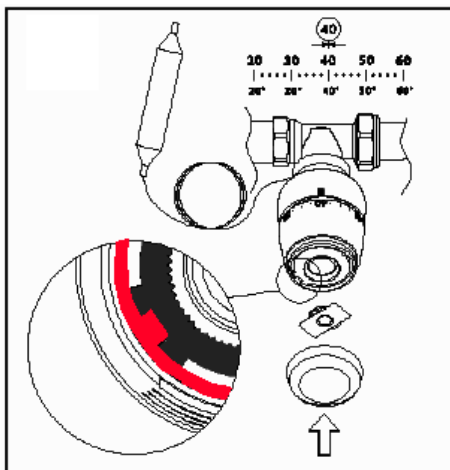


6.2. Для ограничения регулировки следует установить верхнее стопорное кольцо таким образом, чтобы крайний левый «зуб» кольца находился справа от «зуба» корпуса и соприкасался с ним. В таком положении регулировка термоголовки будет возможна в интервале от +20°С до настроечного значения.



6.3. Для фиксации настройки необходимо установить верхнее стопорное кольцо таким образом, чтобы «зуб» корпуса расположился между «зубами» стопорного кольца. В таком положении получается жестко зафиксированное значение настройки.

## ТЕХНИЧЕСКИЙ ПАСПОРТ ИЗДЕЛИЯ



6.4. После указанных манипуляций следует установить на место фиксирующую планку «с» (до щелчка) и надеть крышку корпуса «b».

### 7. Возможные неисправности и способы их устранения

Отсутствие эффекта регуляции температуры	Давление в подающем трубопроводе недостаточно для работы клапана	Отрегулировать систему отопления
	На термоголовку воздействуют посторонние источники тепла или холода	Разместить термоголовку в месте, где исключается воздействие посторонних источников
	Утечка расширяющегося компонента из сильфонной емкости или датчика. Повреждение капиллярной трубки.	Заменить термоголовку

### 8. Комплектация

N	Наименование	Ед.изм.	Количество	
			5011	5012
1	Головка термостатическая с выносным датчиком	шт	1	1
2	Гильза погружная	шт	1	-
3	Технический паспорт	шт	1	1
4	Планка прижимная	шт	-	1
5	Пружина крепления прижимной планки	шт	-	2
6	Упаковка	шт	1	1

Паспорт разработан в соответствии с требованиями ГОСТ 2.601

## ТЕХНИЧЕСКИЙ ПАСПОРТ ИЗДЕЛИЯ

### 9. Указания по эксплуатации и техническому обслуживанию

- 9.1. Термоголовка должна эксплуатироваться при давлении и температуре, изложенных в технических характеристиках.
- 9.2. Разборка термоголовки и перепайка капиллярной трубки или колбы датчика не допускается.
- 9.3. Не допускайте попадание в корпус термоголовки мусора и насекомых.
- 9.4. Корпус термоголовки необходимо периодически чистить от пыли. При этом не допускается использовать химические растворители и абразивные вещества.
- 9.5. При использовании в качестве теплоносителя незамерзающих жидкостей при температуре воздуха ниже +3°C термоголовки необходимо снять с термостатических клапанов.
- 9.6. Бережно обращайтесь с капиллярной трубкой, не допускайте ее «заломов» и повреждений.

### 10. Условия хранения и транспортировки

- 10.1. Изделия должны храниться в упаковке предприятия –изготовителя по условиям хранения 3 по ГОСТ 15150.
- 10.2. Транспортировка изделий должна осуществляться в соответствии с условиями 5 по ГОСТ 15150.

### 11. Утилизация

- 11.1. Утилизация изделия (переплавка, захоронение, перепродажа) производится в порядке, установленном Законами РФ от 04 мая 1999 г. № 96-ФЗ "Об охране атмосферного воздуха" (с изменениями на 27.12.2009), от 24 июня 1998 г. № 89-ФЗ (в редакции с 01.01.2010г) "Об отходах производства и потребления", от 10 января 2002 № 7-ФЗ « Об охране окружающей среды», а также другими российскими и региональными нормами, актами, правилами, распоряжениями и пр., принятыми во использование указанных законов.
- 11.2. Содержание благородных металлов: *нет*

### 12. Гарантийные обязательства

- 12.1. Изготовитель гарантирует соответствие изделия требованиям безопасности, при условии соблюдения потребителем правил использования, транспортировки, хранения, монтажа и эксплуатации.
- 12.2. Гарантия распространяется на все дефекты, возникшие по вине завода-изготовителя.
- 12.3. Гарантия не распространяется на дефекты, возникшие в случаях:
  - нарушения паспортных режимов хранения, монтажа, испытания, эксплуатации и обслуживания изделия;
  - ненадлежащей транспортировки и погрузо-разгрузочных работ;
  - наличия следов воздействия веществ, агрессивных к материалам изделия;
  - наличия повреждений, вызванных пожаром, стихией, форс - мажорными обстоятельствами;
  - повреждений, вызванных неправильными действиями потребителя;

Паспорт разработан в соответствии с требованиями ГОСТ 2.601

## ТЕХНИЧЕСКИЙ ПАСПОРТ ИЗДЕЛИЯ

- наличия следов постороннего вмешательства в конструкцию изделия.

12.4.Производитель оставляет за собой право внесения изменений в конструкцию, улучшающие качество изделия при сохранении основных эксплуатационных характеристик.

### **13. Условия гарантийного обслуживания**

13.1.Претензии к качеству товара могут быть предъявлены в течение гарантийного срока.

13.2.Неисправные изделия в течение гарантийного срока ремонтируются или обмениваются на новые бесплатно. Решение о замене или ремонте изделия принимает сервисный центр. Замененное изделие или его части, полученные в результате ремонта, переходят в собственность сервисного центра

13.3.Затраты, связанные с демонтажом, монтажом и транспортировкой неисправного изделия в период гарантийного срока Покупателю не возмещаются.

13.4.В случае необоснованности претензии, затраты на диагностику и экспертизу изделия оплачиваются Покупателем.

13.5.Изделия принимаются в гарантийный ремонт (а также при возврате) полностью укомплектованными

**Valtec s.r.l.  
Amministratore  
Delegato**

## ТЕХНИЧЕСКИЙ ПАСПОРТ ИЗДЕЛИЯ

### ГАРАНТИЙНЫЙ ТАЛОН № \_\_\_\_\_

Наименование товара **ГОЛОВКА ТЕРМОСТАТИЧЕСКАЯ С  
ВЫНОСНЫМ ПОГРУЖНЫМ ДАТЧИКОМ ТЕМПЕРАТУРЫ**

№	Марка	Количество	
1			
2			

Название и адрес торговой организации \_\_\_\_\_

Дата продажи \_\_\_\_\_ Подпись продавца \_\_\_\_\_

Штамп или печать  
торговой организации

Штамп о приемке

**С условиями гарантии СОГЛАСЕН:**

ПОКУПАТЕЛЬ \_\_\_\_\_ (подпись)

**Гарантийный срок - Восемьдесят четыре месяца с даты  
продажи конечному потребителю**

По вопросам гарантийного ремонта, рекламаций и претензий к качеству изделий обращаться в сервисный центр по адресу: г. Санкт-Петербург, ул. Профессора Качалова, дом 11 литер «П», тел/факс (812)3247742, 5674814

При предъявлении претензии к качеству товара, покупатель представляет следующие документы:

1. Заявление в произвольной форме, в котором указываются:
  - название организации или Ф.И.О. покупателя, фактический адрес и контактные телефоны;
  - название и адрес организации, производившей монтаж;
  - основные параметры системы, в которой использовалось изделие;
  - краткое описание дефекта.
2. Документ, подтверждающий покупку изделия (накладная, квитанция).
3. Акт гидравлического испытания системы, в которой монтировалось изделие.
4. Настоящий заполненный гарантийный талон.

Отметка о возврате или обмене товара: \_\_\_\_\_

Дата: «\_\_» \_\_\_\_\_ 20\_\_ г. Подпись \_\_\_\_\_